

## KRM360a/KRM360c

### Rotator



KRM360a/KRM360c





# Nederlands

## Inhoudsopgave

<b>1. AAN DE GEBRUIKER .....</b>	<b>2</b>
1.1 INLEIDING .....	2
1.2 VEILIGHEIDSVOORSCHRIFTEN EN WAARSCHUWINGEN.....	3
1.2.1 <i>Veiligheidsvoorschriften</i> .....	3
1.2.2 <i>Veiligheidsstickers en waarschuwingsafbeeldingen</i> .....	5
1.2.3 <i>Plaats van de veiligheidsstickers op de machine</i> .....	5
1.3 GEBRUIKSDOEL .....	6
1.4 AANSPRAKELIJKHEID.....	7
1.5 GARANTIE.....	7
<b>2. TECHNISCHE GEGEVENS .....</b>	<b>8</b>
2.1 ALGEMENE TECHNISCHE GEGEVENS .....	8
2.2 KRM360A EN KRM360C .....	9
2.2.1 <i>Onderdeellijst</i> .....	9
2.2.2 <i>Aansluitmogelijkheden voor KRM360a-KRM360c</i> .....	10
2.2.3 <i>Inbedrijfstelling van KRM360a-KRM360c</i> .....	11
2.3 OMZETTEN VAN DE INKLAPLEPEL.....	12
2.4 VERVANGINGSONDERDELEN .....	13
<b>3. STORINGEN EN ONDERHOUD.....</b>	<b>14</b>
3.1 REGULIERE INSPECTIE.....	14
3.2 PERIODIEK ONDERHOUD EN SMERING .....	14
3.3 STORINGEN .....	17
3.4 WERKZAAMHEDEN UIT TE VOEREN DOOR EEN VAKBEKWAAM MONTEUR .....	18
3.4.1 <i>Bijstellen van de stoptijd t.b.v. nulstand stelling</i> .....	18

## 1. Aan de gebruiker

### 1.1 Inleiding

Deze handleiding dient tot doel om u te informeren over de inbedrijfstelling, het gebruik en het onderhoud van uw nieuwe WIFO rotator. Daarnaast bevat deze handleiding veiligheidsinstructies, welke een gevaarloze toepassing verzekeren.

WIFO-Anema B.V. streeft er voortdurend naar om haar producten te verbeteren. WIFO-Anema B.V. behoudt zich het recht voor alle veranderingen en verbeteringen uit te voeren die zij nodig acht.

Voor de inbedrijfstelling dient men de handleiding en de veiligheidsvoorschriften grondig te lezen en in acht te nemen. Indien er na het lezen van de handleiding nog vragen openstaan kunt u zich het best tot uw dealer wenden.

Wij wensen u veel werkplezier met uw WIFO rotator.



**LET OP:**

***Lees deze handleiding zorgvuldig door alvorens de machine in gebruik wordt genomen en volg alle aanwijzingen op. Dit om een veilige, storingsvrije werking te garanderen.***


Bewaar deze handleiding zorgvuldig voor toekomstig gebruik!


WIFO-Anema B.V.

**Dealer:**

## 1.2 Veiligheidsvoorschriften en waarschuwingen

Leest u deze handleiding voordat u de machine voor het eerst gebruikt en neem absoluut de veiligheidsinstructies in acht. Bijzonder belangrijke instructies zijn met een pictogram gekenmerkt.

	<p><i>Dit teken vindt u bij alle belangrijke veiligheidsinstructies in deze handleiding. Neem de instructies nauwkeurig in acht, en gedraagt u zich in deze gevallen bijzonder voorzichtig.</i></p>
---	---

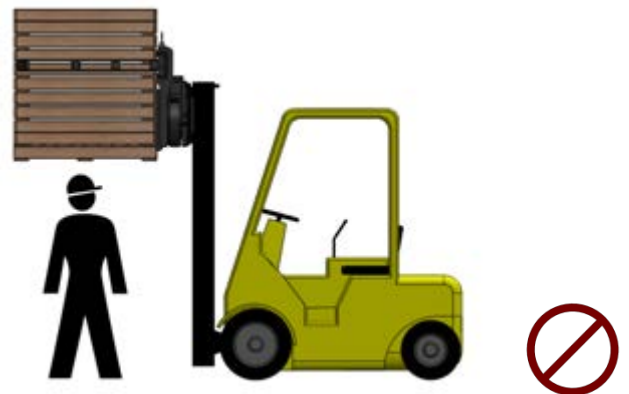
	<p><i>Dit teken vindt u bij alle belangrijke handelingen die ten strengste verboden zijn. Neem dit verbod nauwkeurig in acht.</i></p>
---	---

Alle personen die met de inbedrijfstelling, de bediening en het onderhoud van de machine zijn belast moeten de navolgende instructies aandachtig lezen en in acht nemen.

### 1.2.1 Veiligheidsvoorschriften



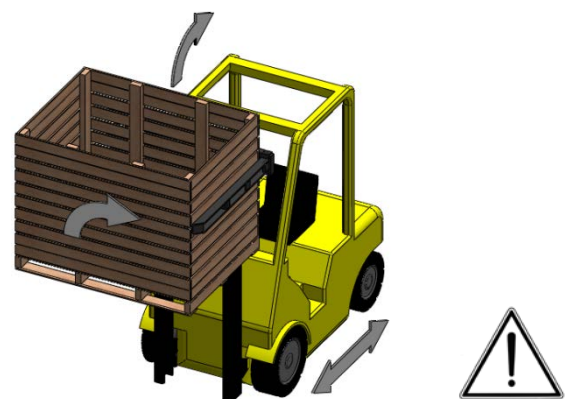
*Laat niemand meerijden.*




*Laat niemand onder de lading staan, en blijf buiten het kantelbereik van de rotator.*




*Centreer de lading;  
Plaats de vorken zo breed mogelijk;  
Plaats de derde vork tegen de zijkant van de kist.*



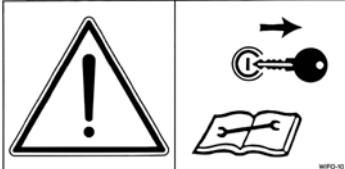
*Beperk het rijden met geheven lading;  
Niet kantelen tijdens transport;  
Laat de hefmast naar achteren neigen tijdens transport.*

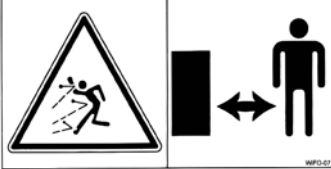
	<p><i>Bedien de rotator uitsluitend vanaf de bestuurdersplaats van de heftruck.</i></p>
	<p><i>Gebruik voor kantelwerkzaamheden uitsluitend deugdelijke kisten met onderdek of sleuven.</i></p>
	<p><i>Zorg ervoor dat de hydrauliekslangen en eventuele elektriciteitskabels niet bekneld kunnen raken en de rotator vrij kan draaien.</i></p>
	<p><i>Zet de heftruck alleen weg met de rotator in de laagste stand. Zorg ervoor dat de combinatie geen onverwachte bewegingen kan maken als de heftruck niet gebruikt wordt. Leg de rotator met de achterkant op een vlakke, stabiele ondergrond als deze van de heftruck wordt losgekoppeld en weggezet.</i></p>

## 1.2.2 Veiligheidsstickers en waarschuwingsafbeeldingen

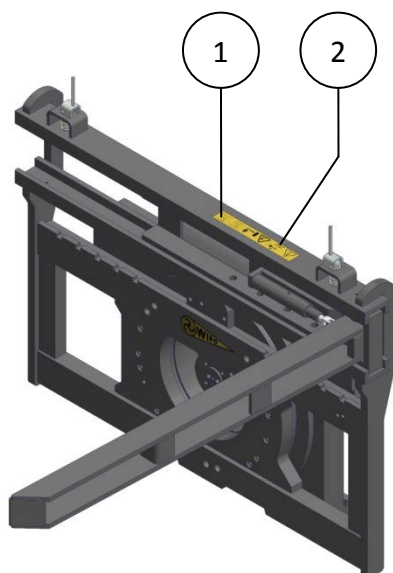
	<p><i>Veilig werken betekent ook dat u zich goed informeert over de verschillende veiligheidsstickers op de machine. U moet goed weten waarvoor ze u waarschuwen.</i></p> <p><i>Stickers die loszitten, onleesbaar zijn of van de machine af zijn moeten worden vervangen.</i></p>
---	--

Op de machine bevindt zich een aantal veiligheidsstickers. De stickers die gebruikt worden op deze machine hebben de volgende betekenis:

	<p><b>Attentie:</b>  <i>Lees de instructies uit de handleiding goed door alvorens onderhoud te plegen aan de machine!</i>  <i>Stop de motor en haal de sleutel uit het contact zolang er aan de machine gewerkt wordt!</i></p>	<p>1</p>
---	--	----------

	<p><b>Gevaar:</b>  <i>Bewaar altijd een veilige afstand tussen u en de machine!</i></p>	<p>2</p>
--	---	----------

## 1.2.3 Plaats van de veiligheidsstickers op de machine



Figuur 1.2.1-Plaats veiligheidsstickers voor KRM360a en KRM360c

### 1.3 Gebruiksdoel

De WIFO rotator is uitsluitend geschikt voor het transporteren en het zijwaarts kantelen van kisten met onderdek of sleuven, mits het totaalgewicht van de kist met lading het draagvermogen van de rotator niet overschrijdt. Voor het type KRM360a bedraagt het maximale draagvermogen 2500kg en voor het type KRM360c is dit 3800kg.

De rotator is alleen geschikt voor bevestiging aan een FEM II (KRM360a) of FEM III (KRM360c) vorkenbord van een heftruck of hefmast.



***Het totale gewicht van de rotator inclusief de lading mag de capaciteit van de heftruck niet overschrijden!  
(Zie naamplaat heftruck)***


**De rotator mag beslist niet worden gebruikt voor personenvervoer!**



## 1.4 Aansprakelijkheid

Deze handleiding moet worden gelezen door alle personen die aan en met deze machine werken. Bovendien mogen zij de machine uitsluitend voor het vooropgestelde doel gebruiken. Dit omvat mede de onderstaande punten:

1. Er mag uitsluitend volgens de aanwijzingen en binnen de functionele begrenzings (bijv. max. hydraulische werkdruk) worden gewerkt, zoals die in de voorschriften zijn vastgesteld. Er moet met deugdelijk en goed gereedschap worden gewerkt.
2. Elektrische / elektronische apparatuur inclusief toebehoren (bijv. kabels) moeten volgens de algemene gebruiksregels voor niet-waterdichte draagbare elektrische en elektronische apparaten worden behandeld, dat betekent o.a.:
  - a) Opslaan en bewaren in schone, droge omgeving en buiten bereik van knaagdieren, etc.
  - b) Behoed de apparatuur voor harde, ongedempte schokken en voor nat worden (regen).
3. Er mogen uitsluitend originele dan wel daaraan gelijkwaardige vervangingsonderdelen gebruikt worden welke volgens voorschrift gemonteerd dienen te worden (bijv. de aangegeven aanhaalmomenten). Een deel (of smeermiddel) geldt als gelijkwaardig, indien het nadrukkelijk door WIFO is goedgekeurd of indien men kan aantonen dat het de voor de betreffende functie(s) vereiste eigenschappen bezit.
4. Gebruik altijd smeermiddelen welke aan de specificaties voldoen zoals beschreven in de handleiding.
5. De ter plaatse geldende voorschriften t.a.v. ongevallen preventie, veiligheid, verkeer en transport moeten te allen tijde worden opgevolgd.
6. Er mogen uitsluitend personen met en/of aan de machine werken die de machine kennen en van mogelijke gevaren op de hoogte zijn.
7. Veranderingen aan de machine die niet uitdrukkelijk door WIFO zijn goedgekeurd sluiten elke aansprakelijkheid van WIFO-Anema B.V. ten aanzien van mogelijke schade uit.

	<p><b><i>Het niet opvolgen van de regels en aanwijzingen in deze handleiding geldt als zware nalatigheid, waardoor elke aansprakelijkheid van WIFO-Anema B.V. voor alle daaruit voortvloeiende gevolgen vervalt. Het risico ligt dan geheel en uitsluitend bij de gebruiker.</i></b></p>
	<p><b><i>WIFO-Anema B.V. houdt zich voortdurend bezig met het verbeteren van haar producten. Zij houdt zich dan ook het recht voor alle veranderingen en verbeteringen aan te brengen die zij nodig acht. Een verplichting deze op eerder geleverde machines aan te brengen is daaraan niet verbonden.</i></b></p>

## 1.5 Garantie

WIFO-Anema B.V. staat in voor de deugdelijkheid van de door haar geleverde artikelen betreffende materiaal en/of constructiefouten. Deze garantie beperkt zich echter in alle gevallen tot het kosteloos vervangen of repareren van het defecte artikel of deel daarvan. WIFO-Anema B.V. kan niet verantwoordelijk worden gesteld voor enige schade of kosten, voortvloeiende uit een ondeugdelijke levering en/of binnen de garantietermijn defect raken van de door ons geleverde artikelen. **De garantietermijn bedraagt één jaar.**

## 2. Technische gegevens

### 2.1 Algemene technische gegevens

Type	KRM360a	KRM360c
Max. draagvermogen	2500 kg	3800 kg
Gewicht	425 kg	530 kg
Max. werkdruk	15Mpa (150 bar)	15Mpa (150 bar)
Center of gravity met uitgeklapte inkleplepel	145 mm	155 mm
Hoogte lepel inklap model <sup>1</sup>	700 mm	800 mm
Voorbowlengte	145 mm	155 mm
Hoogte vorkenbord	407 mm (FEM II)	508 mm (FEM III)
Draaislag	360°	360°
Vorkenbordbreedte	1200 mm	1200 mm
Totale breedte	1290 mm	1290 mm
Derde lepel inklap <sup>2</sup>	530 – 930 mm	530 – 930 mm

Tabel 2.1.1-Uitvoeringen WIFO rotator

<sup>1</sup> Gerekend vanaf de onderkant van het vorkenbord van de rotator tot de bovenkant van de vork.

<sup>2</sup> Derde lepel is in de breedte verstelbaar in 5 standen over de aangegeven breedte, met stappen van 100mm. Dit is gerekend van de binnenkant van de lepel tot het hart van de draaikrans.

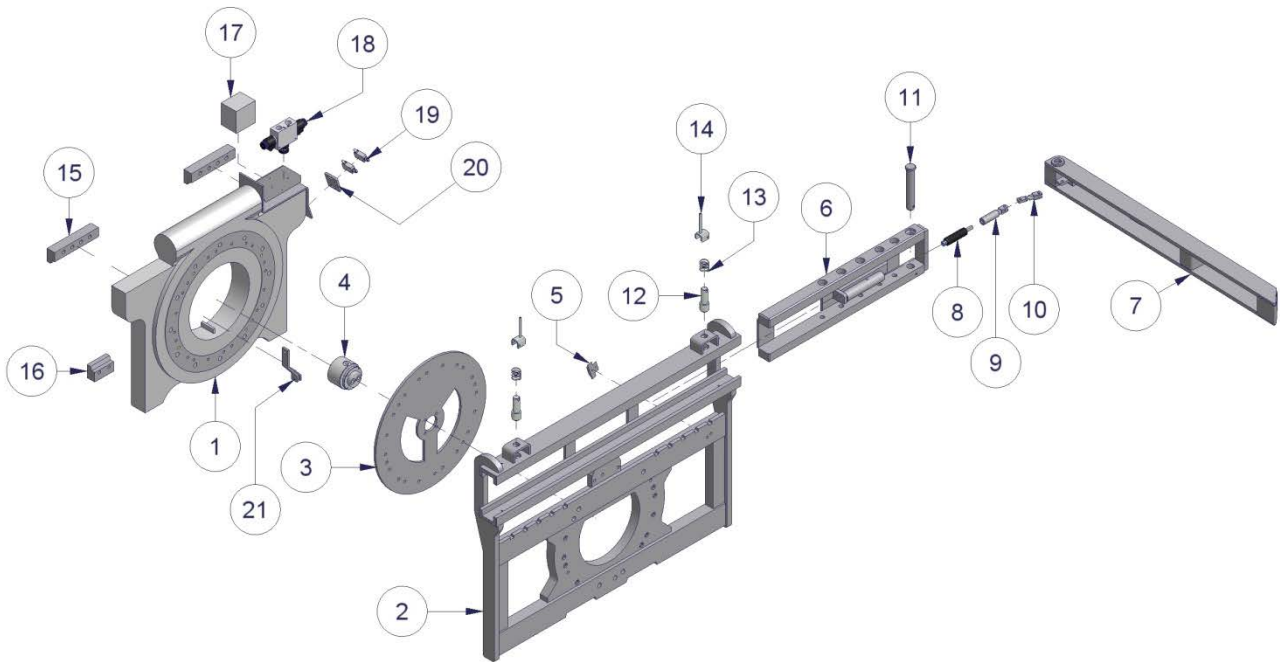
#### Opties:

- Hydraulische aansluiting (meedraaiend) op het vorkenbord. Zowel 1 dubbelwerkende hydraulische aansluiting als 2 dubbele hydraulische aansluiting mogelijk.
- Automatische nulstand stelling (horizontaal).

*Na het bedienen van de schakelaar voor de nulstand stelling zal de rotator zodra deze bijna in horizontale positie is gaan afremmen, en wanneer deze precies horizontaal staat (0°) stoppen. De rotator zal ongeveer 3 seconden op deze positie blijven staan. Binnen deze 3 seconden dient de roteerfunctie stopgezet te worden waarna de rotator dus volledig horizontaal staat en er een nieuwe kist kan worden opgenomen.*

## 2.2 KRM360a en KRM360c

### 2.2.1 Onderdeellijst



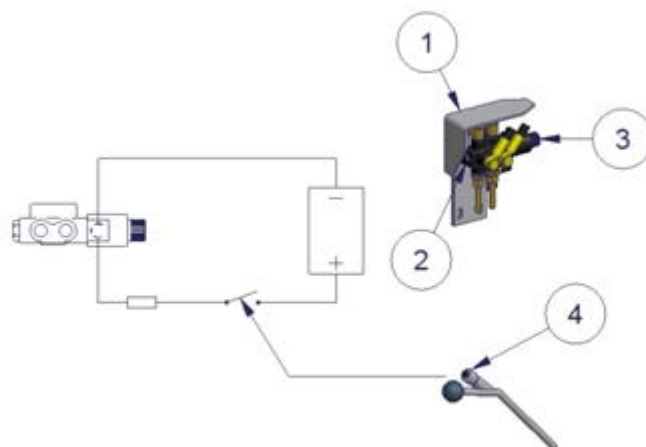
Figuur 2.2.1-Onderdeeltkening voor KRM360a en KRM360c

Nummer	Beschrijving	Nummer	Beschrijving
1	Draaikrans	13	Veer verstelpen
2	Vorkenbord	14	Hendel verstelpen
3	Tussenring	15	Ophangstrip
4	Hydraulische doorvoer	16	Klemstrip
5	Wig 0° positie	17	Verbindingsbox 0° positie
6	Geleideel inklaplepel	18	Manifold 0° positie
7	Inklaplepel	19	Eindschakelaars 0° positie
8	Gasveer	20	Verstelplaat 0° positie
9	Geleiding drijfstang	21	Bevestigingsstrip hydraulische doorvoer
10	Drijfstang		
11	Draaipen inklaplepel		
12	Verstelpen		

Tabel 2.2.1-Onderdeellijst voor KRM360a en KRM360c

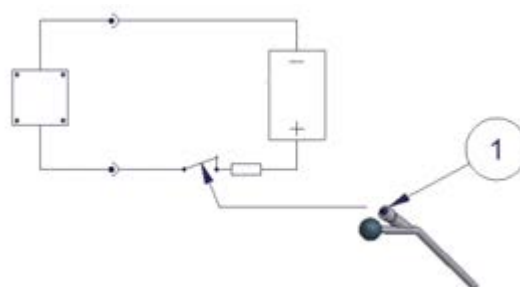
## 2.2.2 Aansluitmogelijkheden voor KRM360a-KRM360c

Uitvoering met elektrisch bediend omschakelventiel:



Nummer	Beschrijving
1	Bevestiging elektrisch hydraulisch bediend ventiel
2	Elektrisch hydraulisch ventiel
3	Spoel elektrisch hydraulisch ventiel
4	Schakelaar op heftruck hendel

Uitvoering met nulstand stelling (horizontaal)



Nummer	Beschrijving
1	Schakelaar op heftruck hendel

### 2.2.3 Inbedrijfstelling van KRM360a-KRM360c

1. Verwijder **klemstrippen (16)**.
2. Verwijder de vorken van de heftruck.
3. Zorg ervoor dat het vorkenbord recht en schoon is.
4. Plaats de rotator op het vorkenbord van de heftruck.
5. Let op dat de blokkeernok in de uitsparing in het midden van het vorkenbord valt. Indien deze uitsparing ontbreekt:
  - a) moet deze uitsparing worden ingeslepen, of
  - b) moet de blokkeernok van de rotator weggeslepen worden en ter plaatse van een bestaande uitsparing in het vorkenbord een deugdelijke blokkeernok aangebracht worden. Dit zodanig dat de rotator midden voor het vorkenbord zit en niet zijdelings verschuiven kan.
6. Monteer de **klemstrippen (16)** met elk twee bouten M16 x60. Draai deze goed vast (140 Nm)!
7. Controleer alvorens de hydrauliek slangen aan te sluiten de snelkoppelingen of deze goed schoon zijn, zodat er geen vuil in het hydraulisch systeem van de machine komt.
8. Afhankelijk van de uitvoering worden de volgende hydraulische slangen/elektrische kabels aangesloten.
  - a) **Elektrisch bediend omschakelventiel:**

Sluit de hydrauliek aan-/afvoer slangen aan op de dubbelwerkende aansluiting op het vorkenbord. Monteer de meegeleverde **schakelaar (4)**, zie hoofdstuk 2.2.2, op een zodanige plaats, dat de bestuurder van het hefwerktuig de schakelaar vanaf zijn bedieningsplaats kan bedienen en niet kan verwarren met andere bedieningsorganen. Om veilig te kunnen werken moet onbedoeld bedienen of niet kunnen bedienen uitgesloten worden! Let op het juiste voltage van het hefwerktuig en ventiel. Het voltage is te vinden op de spoel. Sluit een 2-aderig snoer aan volgens het elektrisch schema. Neem eventueel een controlelamp, zekering en/of contactdoos op in het circuit.
  - b) **Vier-slangen aansluiting:**

Sluit de twee paren hydrauliek aan-/afvoer slangen aan op de twee dubbelwerkende aansluitingen op het vorkenbord.
  - c) **Nulstand stelling (horizontaal)**

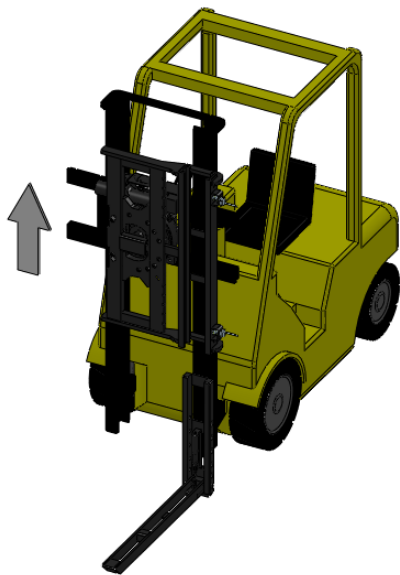
Monteer de meegeleverde **verbreekschakelaar (1)**, zie hoofdstuk 2.2.2, op een zodanige plaats, dat de bestuurder van het hefwerktuig de schakelaar vanaf zijn bedieningsplaats kan bedienen en niet kan verwarren met andere bedieningsorganen. Plaats de beugel met de stekkerdoos op een stevige plaats op het vorkenbord. Sluit nu de stekker van de rotator aan op de stekkerdoos.
9. Verwijder de borgbouten in de onderste plaat van het vorkenbord van de rotator. Hang de lepels aan het vorkenbord en monteer de borgbouten.
10. Stel de inklaplepel in afhankelijk van de breedte van de te kantelen kisten.
11. Borg de inklaplepel met behulp van de **hendel (14)** voor de verstelpen
12. Controleer vervolgens of de hydraulische slangen overal vrij langs kunnen bewegen en loop na of het systeem geen olie lekt.
13. Controleer de rotator op de juiste werking door het bedienen van de hydraulische functies.

**De WIFO rotator is nu gereed voor gebruik.**

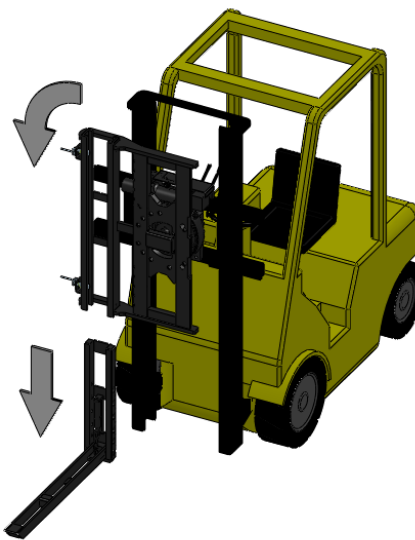
## 2.3 Omzetten van de inklaplepel

De rotators KRM360a en KRM360c zijn uitgerust met een inklapbare derde lepel welke zowel links als rechts op het vorkenbord gemonteerd kan worden. Bij het wisselen tussen deze posities dienen de volgende handelingen gevolgd te worden:

1. Zorg ervoor dat het vorkenbord horizontaal staat.
2. Ontgrendel de verstelpen en zet de derde lepel in de uiterste stand, en vergrendel deze weer met de verstelpen.
3. Draai de rotator nu 90° zodat deze verticaal staat en de derde lepel naar onderen wijst. Denk er hierbij om dat de derde lepel de grond niet raakt!
4. Laat de rotator nu voorzichtig naar beneden zakken totdat de onderkant van de derde lepel de grond raakt.
5. Ontgrendel de verstelpen en hef de rotator voorzichtig omhoog totdat de gehele derde lepel uit het vorkenbord is geschoven.
6. De rotator kan nu 180° gedraaid worden.
7. Positioneer de heftruck zo nauwkeurig mogelijk boven de derde lepel.
8. Laat de rotator nu voorzichtig naar beneden zakken zodat de derde lepel weer in het vorkenbord schuift. Vergrendel deze met de verstelpen.
9. Hef nu de rotator weer van de grond totdat deze weer vrij rond kan draaien.



Figuur 2.3.1-Omhoog brengen van het vorkenbord




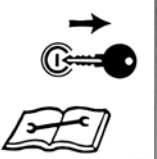
Figuur 2.3.2-Kantelen van het vorkenbord en laten zakken op de derde lepel

## 2.4 Vervangingsonderdelen

Type rotator	Omschrijving	Onderdeel nummer
Alle	Gasveer voor inklaplepel	4290029
	Afdichtset hydromotor	-

Tabel 2.3.1-Vervangingsonderdelen WIFO rotators

### 3. Storingen en onderhoud

 	<p><b>Attentie:</b> <i>Lees de instructies uit de handleiding goed door alvorens onderhoud te plegen aan de machine!</i> <i>Stop de motor en haal de sleutel uit het contact zolang er aan de machine gewerkt wordt!</i></p>
---	--

Zorg ervoor dat de rotator zich altijd in de laagste stand bevindt wanneer er onderhoud of een reparatie aan de rotator plaats vindt. Extra maatregelen kunnen genomen worden door de hydraulische slangen af te koppelen.

#### 3.1 Reguliere inspectie

- Controleer het apparaat op lekkages.
- Controleer de constructie op beschadigingen of defecten.
- Controleer de bevestigingshaken op het vorkenbord.
- Controleer de bevestiging van de vorken op de rotator.

#### 3.2 Periodiek onderhoud en smering

Na de eerste 8 bedrijfsuren:

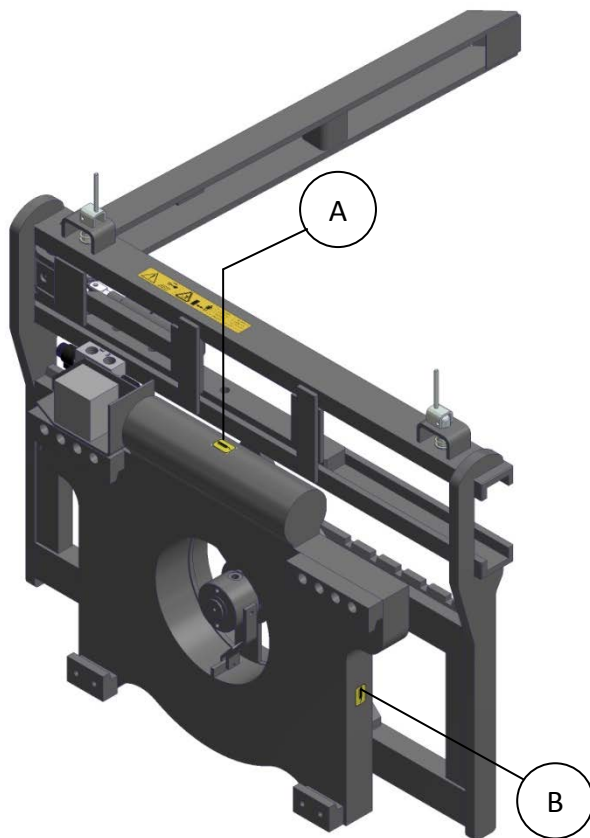
- Aansluitingen en wartels van de hydraulische slangen natrekken.
- Bouten **klemstrippen (16)** (140Nm) natrekken.

Interval afhankelijk van werkomgeving 200-1000 uur:

1. Ontdoe de rotator van vuil en oude aan de buitenkant aanhechtende smeermiddelen met behulp van een hogedruk reiniger. De waterstraal niet direct op de afdichtingselementen richten.
2. Laat de rotator drogen aan de lucht en/of versnel het droogproces door van perslucht gebruik te maken.
3. Controleer de rotator op ondichtheden aan de hydraulische cilinders, ventielen en alle hydraulische verbindingen.
4. Controller de kraanarmen, vorktanden en het draagframe op vervormingen en scheurtjes.
5. Controleer alle schroefverbindingen op goede bevestiging. Maak eventueel gebruik van een momentsleutel.
6. Voorzie alle smeerpunten van vers, hiervoor bedoeld smeermiddel.

Smeer het wormwiel (A) en kranlager (B) via de aangegeven smeerpunten. Roteer de rotator langzaam gedurende het smeerproces zodat de smering over het hele lager verdeeld wordt. Zie ook figuur 3.2.1.






Figuur 3.2.1-Plaats smeernippels op KRM360a en KRM360c

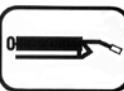
**Smering wormwieloverbrenging (A):**

Onder normale omstandigheden raden wij aan elke 1000 bedrijfsuren door te smeren.

	<p><i>Deze sticker geeft de positie van een smeernippel op de machine aan. Smering dient te geschieden na elke 1000 bedrijfsuren van de machine. Tijdens het doorsmeren de rotator langzaam en gecontroleerd laten draaien. Aanbevolen smeerstof is natrium-zeep tandwielkastvet met goede hogedruk- en hoge temperatuur eigenschappen bijv. AVIA Lithoplex 1-2 EP (-15°C tot 160°C).</i></p>
---	---

**Smering kogellager draaikrans (B):**

Onder normale omstandigheden raden wij aan elke 1000 bedrijfsuren door te smeren.

	<p><i>Deze sticker geeft de positie van een smeernippel op de machine aan. Smering dient te geschieden na elke 1000 bedrijfsuren van de machine. Tijdens het doorsmeren de rotator langzaam en gecontroleerd laten draaien. Aanbevolen smeerstof is een Lithium-zeep smeervet voor walslagers bijv. Shell Alvania R3</i></p>
---	--



**Controleer het hydraulische gedeelte regelmatig op lekkage. Probeer nooit een lek met de hand te zoeken of zelfs dicht te houden. Vloeistof onder hoge druk spuit gemakkelijk door huid en kleding en veroorzaakt zware verwondingen. Indien de hydraulische slangen beschadigd zijn dienen deze vervangen te worden om slangbreuk en daaruit voortkomende ongevallen te voorkomen!**

**Controleer regelmatig het olieniveau van het hydraulisch systeem van uw heftruck!**

### 3.3 Storingen

Type rotator	Probleem	Oplossing
Alle met nulstand stelling.	Na het bedienen van de nulstand schakelaar blijkt de rotator niet volkomen horizontaal te staan, of helemaal niet te stoppen.	De <b>verstelstrip (20)</b> voor de 0° positie moet bijgesteld worden. Haal de twee inbusboutjes los en breng de <b>eindschakelaars (19)</b> zo ver naar voren dat ze de twee <b>wiggen (5)</b> van de 0° raken. Zet de verstelstrip nu weer vast door het handvast aandraaien van de twee inbusboutjes.

Tabel 3.2.1-Storingstabel




*Gebruik bij het vervangen van onderdelen altijd originele WIFO onderdelen, anders kan de garantie vervallen!*



*Indien er zich andere problemen voordoen kunt u het beste contact opnemen met uw dealer. Deze zal u graag van dienst zijn.*

### 3.4 Werkzaamheden uit te voeren door een vakbekwaam monteur

#### 3.4.1 Bijstellen van de stoptijd t.b.v. nulstand stelling

	<p><i>Het wordt aanbevolen de volgende handelingen te laten verrichten door een vakbekwaam monteur.</i></p> <p><i>WIFO-Anema B.V. kan niet instaan voor eventuele nadelige gevolgen door het wijzigen van de vooraf ingestelde tijdseenheden.</i></p>
---	---

Standaard is de stoptijd t.b.v. de nulstand stelling ingesteld op **3 seconden** d.m.v. een tijdrelais. Deze tijd is echter te veranderen. Hiervoor dient een aanpassing gedaan te worden op het tijdrelais zelf.

Volg de volgende handelingen voor het aanpassen van de stoptijd:

1. Stop de motor van de heftruck en verwijder de sleutel uit het contactslot.
2. Demonteer het deksel van de **verbindingsbox (16)** voor de 0° positie door het losdraaien van de vier schroefjes.
3. Zoek nu het tijdrelais zoals afgebeeld in figuur 3.3.1.
4. Maak nu een keuze voor de juiste tijdsinstelling door het aandraaien van het middelste wielletje en daarna het bovenste wielletje. Met het middelste wielletje kan het tijdbereik ingesteld worden waarna met het bovenste wielletje deze kan worden aangepast in steeds kleinere stappen. Zie tabel 3.1.1. voor alle mogelijke instellingen.
5. Na het instellen van de juiste stoptijd kan het deksel van de verbindingsbox weer gesloten worden en kan deze worden vastgeschroefd met de vier schroefjes.
6. Controleer de juiste werking van de rotator door het bedienen van de nulstand stelling.

Tijdbereik	Aanpassingsgebied					
	1	0.8	0.6	0.4	0.2	0.05
1s	1s	800ms	600ms	400ms	200ms	50ms
10s	10s	8s	6s	4s	2s	500ms
1min	1min	48s	36s	24s	12s	<u>3s</u>
10min	10min	8min	6min	4min	2min	30s
1h	1h	48min	36min	24min	12min	3min
10h	10h	8h	6h	4h	2h	30min
100h	100h	80h	60h	40h	20h	5h

Tabel 3.4.1-Instellingsgebied tijdrelais



Figuur 3.4.1-Tijdrelais







**EG-VERKLARING VAN OVEREENSTEMMING VOOR MACHINES**  
**EC-DECLARATION OF CONFORMITY FOR MACHINERY**  
**EG-MASCHINENÜBEREINSTIMMUNGSERKLÄRUNG**  
**DÉCLARATION DE CONFORMITÉ "CE" POUR MACHINES**

Fabrikant/Manufacturer/Fabrikant/Fabricant:

**WIFO-Anema B.V.**

Adres/Address/Adresse/Adresse:

**Hegebeintumerdyk 37**  
**9172 GP Ferwert**  
**The Netherlands**

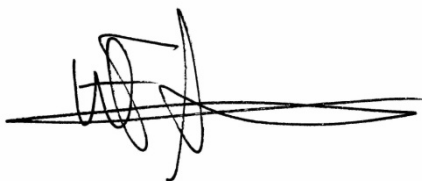
Verklaart hiermede dat /Herwith declares that/Erklärt hiermit, daß/Déclare ci-après que

Serienummer/Serial number/Serienummer/Numéro de série:

Uitvoering/Model/Ausführung/Modèle:

- Voldoet aan de bepalingen van de Machinerichtlijn (Richtlijn 2006/42/EG, zoals laatstelijk gewijzigd) en de nationale wetgeving ter uitvoering van deze richtlijn;
- Is in conformity with the provisions of the Machine Directive (Directive 2006/43/EC, as amended) and with national implementing legislation;
- Konform ist min den einschlägigen Bestimmungen der EG-Maschinerichtlinie (EG-Richtlinie 2006/42/EG), inclusive deren Änderungen, sowie mit dem entsprechenden Rechtserlaß zur Umsetzung der Richtlinie in nationales Recht;
- Est conforme aux dispositions de la Directive "Machines" (Directive 2006/42/EC telle que dernièrement modifiée) et la législation nationale adoptée en application de ladite directive.

Ferwert, January 2015



Wytze Anema  
(Director)